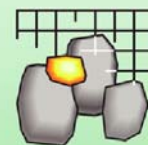


STONEWALL24.de



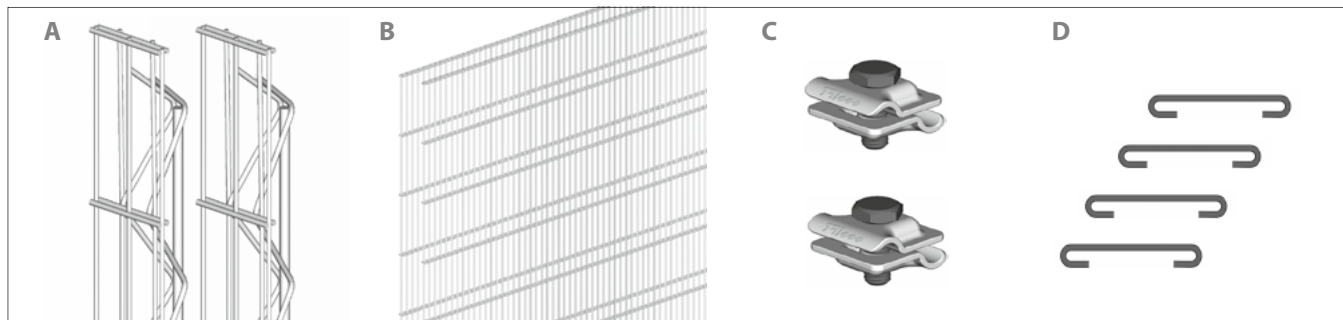
Die Aufbauanleitung richtet sich an den gewerblichen Fachhandwerker.

Bitte vergewissern Sie sich vor dem Aufbau des Gabionenzauns über die Vollständigkeit des Lieferumfangs.

Ein **Grundelement** beinhaltet nachfolgende Einzelteile: 2 Zaunsäulen (Grafik A), 2 Gittermatten Maschenweite 25/200 mm (Grafik B), je nach Elementhöhe 8 oder 12 Universalklemmen (Grafik C), je nach Elementhöhe 7 / 9 / 12 oder 14 Abstandhalter (Grafik D).

Ein **Erweiterungselement** beinhaltet 1 Zaunsäule weniger.

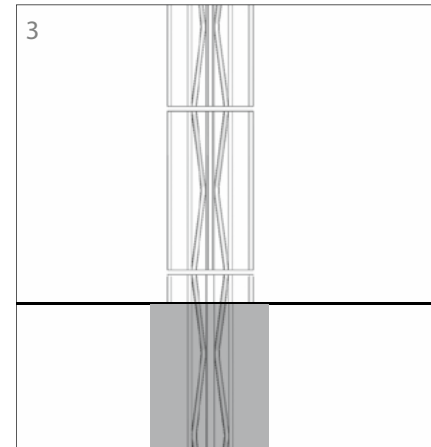
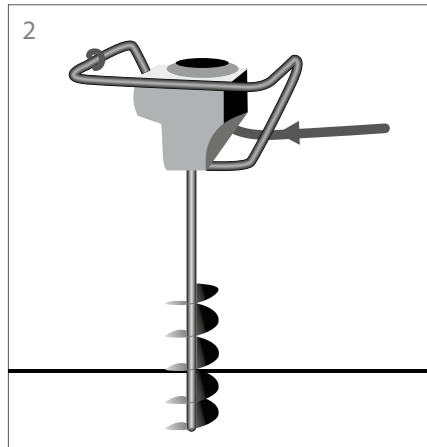
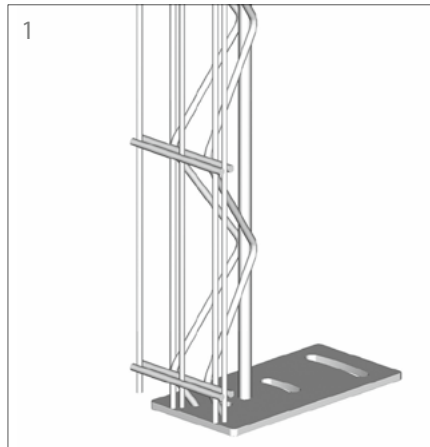
Bei Errichtung an Grenzverläufen ist die jeweils gültige Landesbauordnung eigenverantwortlich zu beachten.



Bei Befestigung der Zaunsäulen mittels **Fußplatte** und geeigneten Ankerdübeln ist das bestehende Fundament auf Eignung eigenverantwortlich zu prüfen. Der Abstand der Zaunsäulen ergibt sich aus der Länge der Gittermatten + 3cm.

Bei Verankerung im **Boden** Einzelfundamente festlegen, mit Erdbohrer ausheben und mit Spaten quadratisch abstechen. Die Fundamentierung muss bauseits eigenverantwortlich, entsprechend den Gegebenheiten vor Ort bestimmt werden.

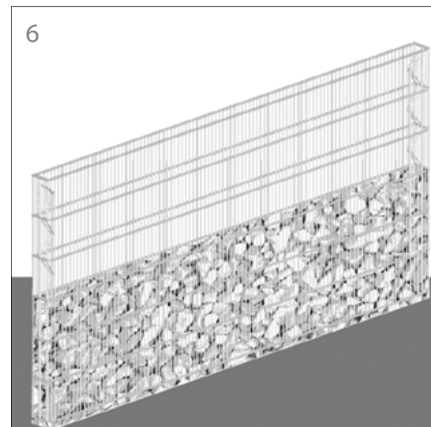
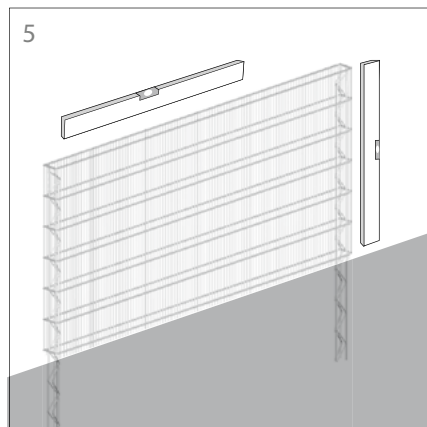
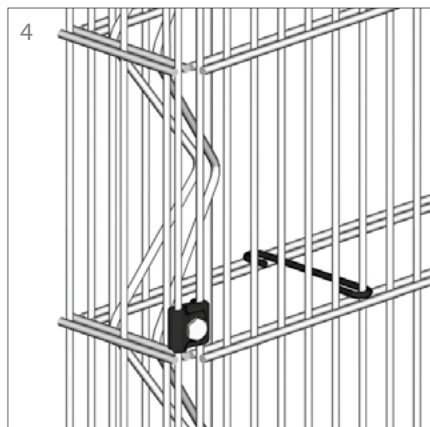
Zaunsäulen in Beton C25/30 (erdfeucht) setzen, hintere Gittermatte mittels Universalklemmen befestigen und Abstandhalter gem. Grafik 7 einseitig einhängen.



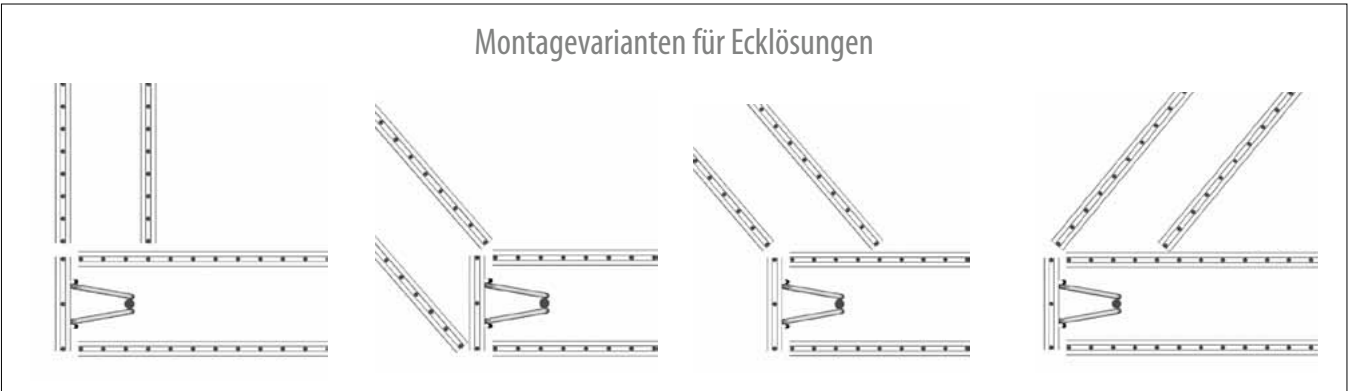
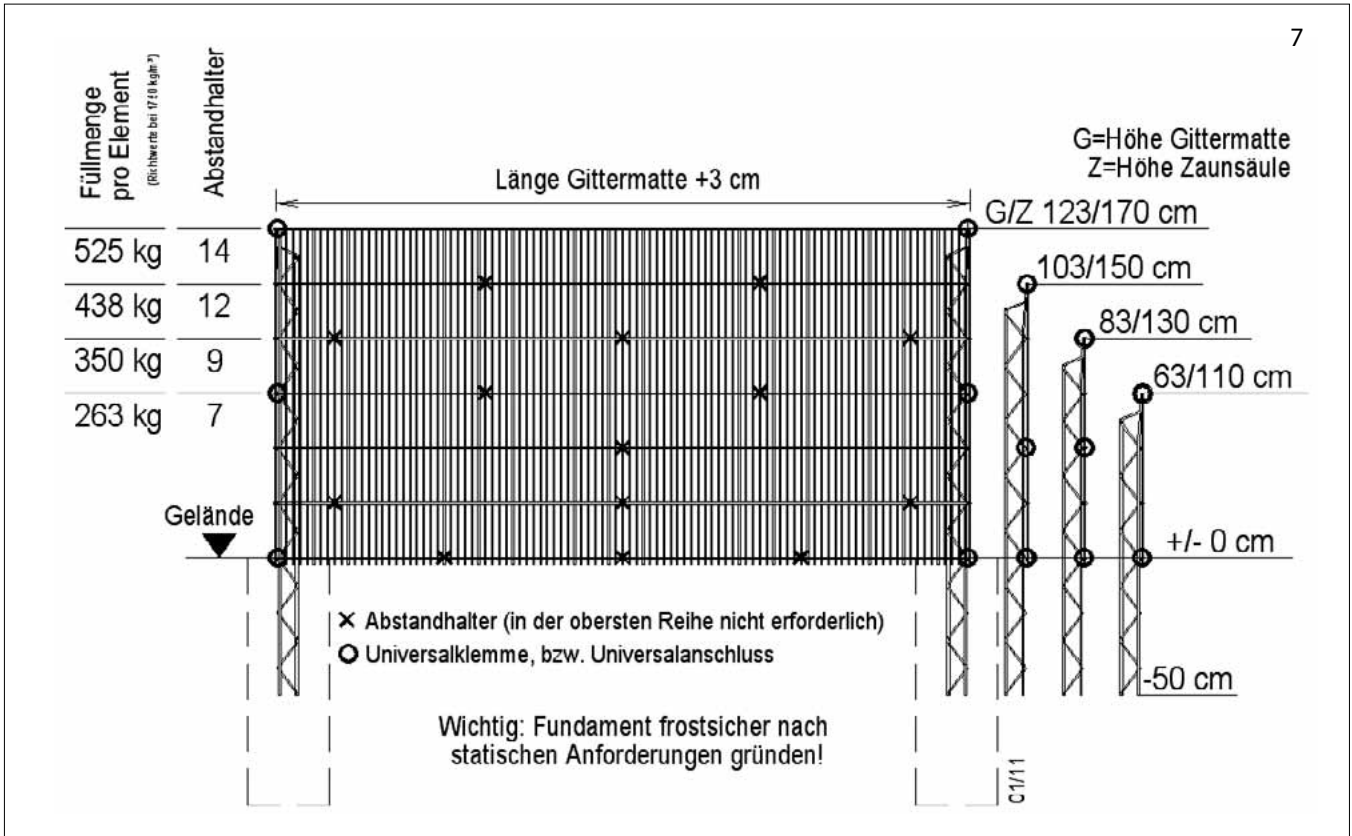
Vordere Gittermatte durch Einhängen der Abstandhalter fixieren und mittels Universalklemmen befestigen (13mm Steckschlüssel).

Gabionenzaun lot- und fluchtrecht ausrichten. Fundamentbeton durch Einstampfen verdichten. Beton mind. 24 Std. erhärten lassen. Gittermatten sollten am Boden aufstehen.

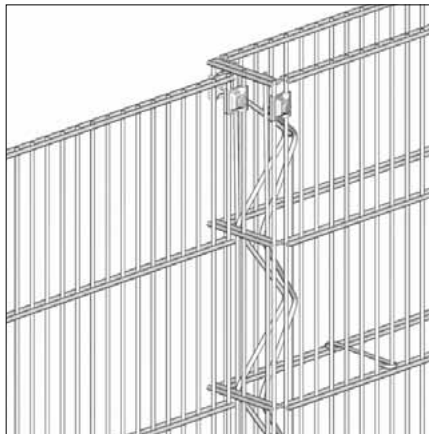
Gabionenzaun schichtweise mit Füllmaterial der Sorte 32 / 56 (DIN EN 122620) o.ä. befüllen und mittels Gummihammer verdichten.



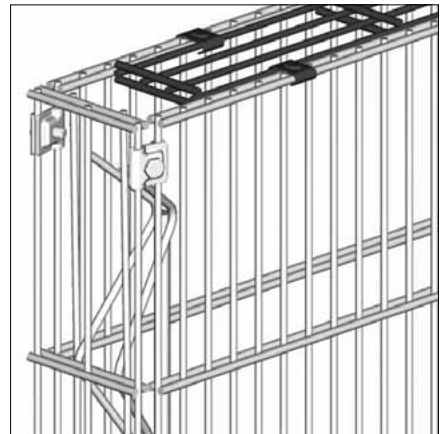
Die Herstellerhinweise auf dieser Seite sind unverbindlich. Druckfehler und Irrtümer vorbehalten!
 Den aktuellen Lieferumfang entnehmen Sie bitte der Artikelbeschreibung in unserem Onlineangebot ==>>



Universalanschluss an Wände, Säulen, etc.



Anschluss-Auflockerungselement



Abdeckung

Stand: 01/11 Deutschland

Hinweis: Da dem Hersteller weder Bodenbeschaffenheit noch Einsatzort bekannt sind, wird darauf hingewiesen, dass der Aufbau des Gabionenzauns eigenverantwortlich den Gegebenheiten vor Ort anzupassen und gegebenenfalls der Verwendungszweck zu überprüfen ist.
 Schnittstellen sind mittels Zink-Spray mit additivem Styrolalkydharz (Salzsprühnebeltest >550h) zu versiegeln.
 Die Lastabtragung des Füllmaterials erfolgt über den Baugrund (Bodenpressung mind. 150 kN/m²).



STONEWALL24.de

Die Herstellerhinweise auf dieser Seite sind unverbindlich. Druckfehler und Irrtümer vorbehalten!
 Den aktuellen Lieferumfang entnehmen Sie bitte der Artikelbeschreibung in unserem Onlineangebot ==>>